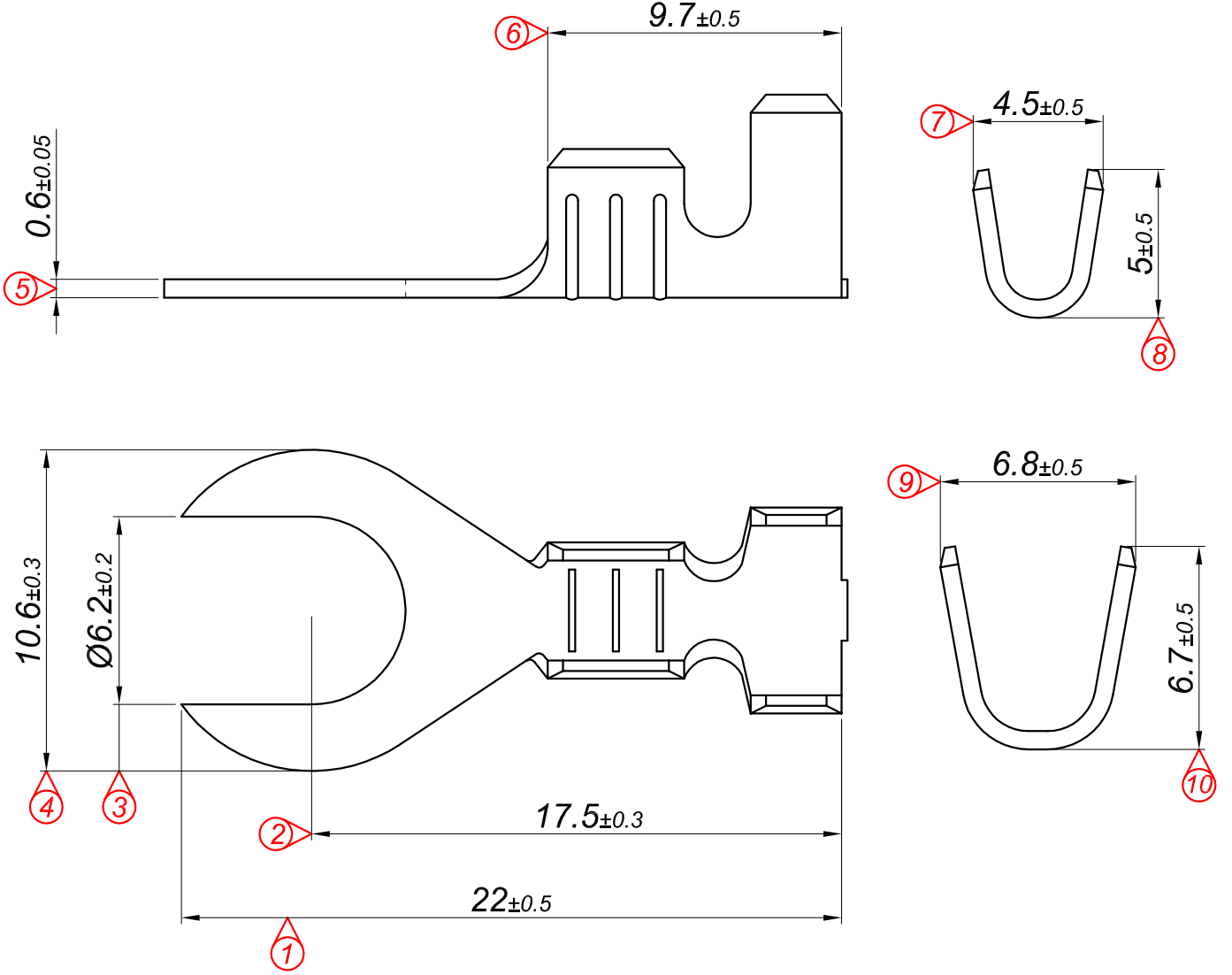


PARÇA KODU PART CODE	PARÇA ADI PART NAME	s ÖLÇÜSÜ (KALINLIK) s MEASURE (THICKNESS)	Malzeme Material	Kaplama / Coating		
				SN	AG	Nİ
TÇ 2518 DP	4 NO KABLO UÇ Ø6.2 ÇATAL =DP=	-----	(CuZn30) Pirinç / Brass	-	-	-
TÇ 2518 DPK	4 NO KABLO UÇ Ø6.2 ÇATAL =DPK=	-----	(CuZn30) Pirinç / Brass	+	-	-




### Kablo Kesiti

Wire Section : 2.50 - 4 mm<sup>2</sup>

Resmin Üzerinden Ölçü Almayınız

Don't use the drawing for measuring purpose

Tarih / Date	19.08.2013	İmza /Signature	Ölçek / Scale		
Çizen / Desing	M.Yağcı				
Onay / Approval	S.Gölcük		5 / 1	No	Değişiklik / Revision
					Tarih/Date
	Parça Adı: Part Name	4 NO KABLO UCU Ø6.2 ÇATAL	Parça Kodu: Part Code	TÇ 2518	